

Lantern

material solid surface white

base triangular

place for three candles

three screens, removable, wind proof

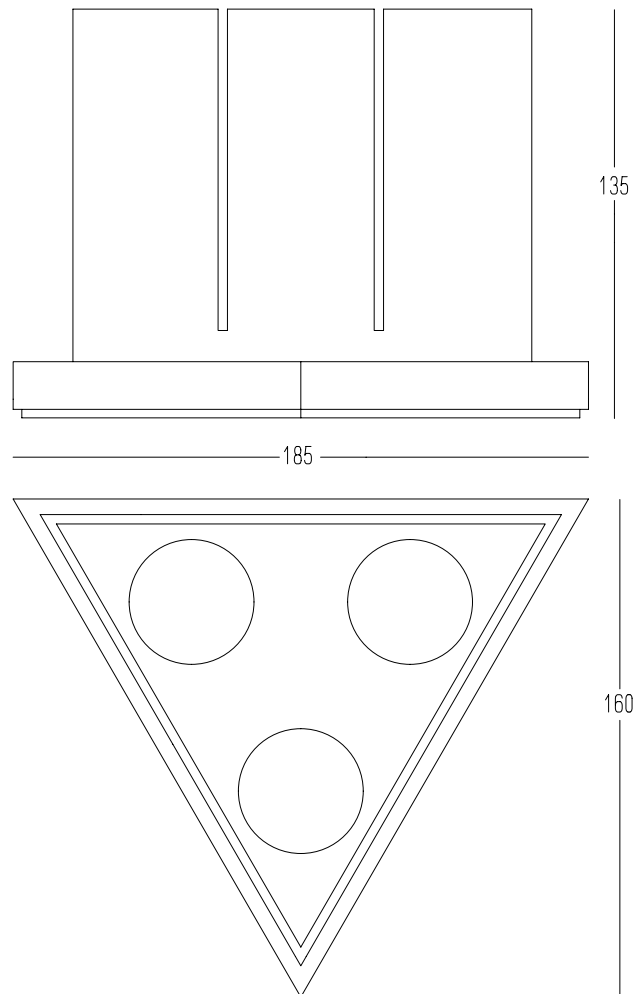
Lanterna

realizzata in solid surface bianco white

base triangolare

sede per tre lumi

tre schermi "opale" amovibili, anti vento



codice bianco

code white

LT 51 B

LT 51 B